

## Logiflex - fleksibel godshåndtering

Stor fleksibilitet og effektivitet – med en og samme stabler kan du transportere, løfte og håndtere gods på mange forskjellige måter.

Design og konstruksjon setter fokus på brukers sikkerhet og ergonomiske arbeidsforhold. Logiflex kan tilpasses den enkelte bruker, og håndtakets ergonomisk gode gripevinkel gir brukeren et godt grep ved manøvrering.

Optimal plassutnyttelse – Logiflex har en kompakt konstruksjon og er meget manøvreringsdyktig.

God og sikker brukervennlighet er sikret gjennom samarbeide med eksperter i helse, miljø og sikkerhet.



# LOGIFLEX LF MINI / ELF

## Teknisk beskrivelse

Optimal sikkerhet for brukeren fås ved

- sentral plassering av alle betjeningsfunksjoner på håndtaket
- gjennomiktig, slagfast beskyttelsesplate på masten
- parkeringsbrems

Sterk konstruksjon sikrer lang levetid og lave vedlikeholdskostnader.

Fåes med manuelt og elektrisk løft.



Ergonomisk håndtak gir brukeren et godt grep. Mulighet for merking av stableren med navn/avdeling.



Manøvreringsdyktighet sikres med kort byggelengde, stor styrevinkel, tvangsstyrte hjul og lav egenvekt.



Justerbare gaffler er standard på LF Mini og mange ELF-modeller.

Produkt (mål i mm)	LF MINI	LF MINI	ELF	ELF	ELF	ELF	ELF	ELF	ELF	ELF	ELF	ELF	ELF	
Kapasitet i kg	1000	1000	1000	1000	1200	1200	1200	1200	1000	1000	1000	1000	1000*	
Løftehøyde	$h_3$	920	1650	920	1650	920	1200	1400	1600	1910	2050	2450	2850	3300
Gaffellengde	$l$	1067, 1150		1067, 1150		600**, 800**, 1150, 1520***								
Byggehøyde	$h_1$	1330		1330			1530	1730	1930	2240	1530	1730	1930	2240
Totalbredde	$b_1$	680		680			680					932		
Gaffelbredde	$b_5$	Plategaffler: 350-560		Plategaffler: 350-560			560, 680							
Lengde uten gaffler	$l_2$	415		590										
Totallengde v/1150 gaffler	$l_1$	1675	1685	1860	1870	1800					1810			
Totalhøyde	$h_4$	1330	2025	Uten teleskopmast		2025	Uten teleskopmast			2490	2890	3290	3740	
Nedsenket gaffelhøyde	$h_{13}$	85 (Ved gaffelbredde 560) 145 (Ved gaffelbredde 350-555)		85 (Ved gaffelbredde 560) 145 (Ved gaffelbredde 350-555)		85	90							
Tyngdepunktsavstand	$c$	$l/2$		$l/2$										
Gaffelbredde	$e$	163		163										
Innkjøringslengde	$l_x$	1100 v/1150 mm gaffellengde				1100 v/1150 mm gaffellengde								
Gangbredde med pall 1200 x 800	$A_{st}$	2190****				2290****								
Friløft	$h_2$	330	330	330	330	330					190			
Styrevinkel for hjul		180°		180°										
Pumpemotor		1,1 kW 12 V												
Løfthastigheter		normal/quick: 8/26 mm pr. pump			med/uten last: 0,05/0,07 m/s									
Senkehastighet med/uten last		max. 0,19 m/s / max. 0,07 m/s			0,12 m/s / 0,04 m/s						0,12 / 0,06 m/s			
Vekt i kg (uten batteri); Kap. 1000/1200		219	254	238	284	230	241	247	260	270	315	323	337	390

\* Lastebegrensning ved stor løftehøyde.

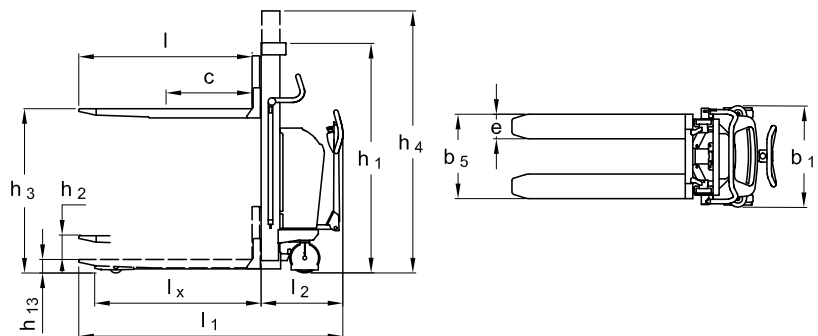
\*\* Max. løftehøyde 1600 mm for 600 mm gaffellengde, maks. løftehøyde 2450 mm for 800 mm gaffellengde.

\*\*\* Redusert kapasitet 750 kg. Kan ikke fås til 1200 kg modeller.

\*\*\*\* Tester viser, at 1700 mm er nok.



Ekstra utstyr: Sidevippegaffler, fatvender, kranarm, spyd, fjernbetjening, posisjoneringststyr m.m.



Vi tilbyr også kundetilpassede løsninger.

Spør etter mer informasjon eller besøk oss på [www.logitrans.com](http://www.logitrans.com)



# HESSSELBERG TRUCK AS